



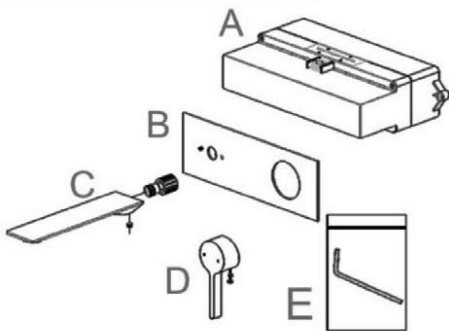
MAXONOR

Превращает воду в удовольствие!

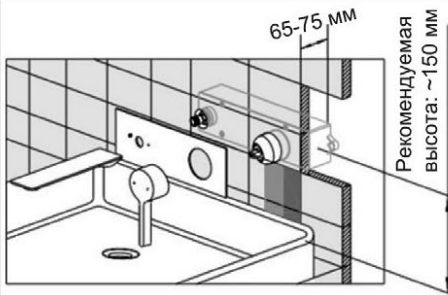
СХЕМА УСТАНОВКИ СМЕСИТЕЛЯ ДЛЯ РАКОВИНЫ СКРЫТОГО МОНТАЖА*

арт. PL14106, PL14109.1

ПЕРЕЧЕНЬ КОМПОНЕНТОВ



№	Наименование изделия	Кол-во	Примечание
A	Корпус смесителя	1	
B	Крышка	1	
C	Излив	1	
D	Ручка	1	
E	Инструмент, необходимый для установки	1	



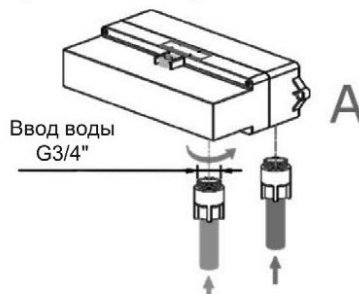
Рекомендации по установке

Выпуск воды должен быть совмещен со сливом раковины.



Обратите внимание: Перед установкой необходимо очистить водопроводные трубы от загрязнений. Труба для горячей воды должна быть установлена слева, а для холодной — справа.

2. Правильное подключение

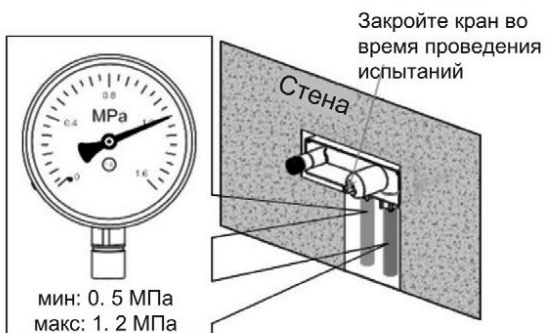


3. Устанавливайте по спиртовому уровню. Установите скрытый короб по вертикали и горизонтали.



4. Проверка установки

Подайте воду под давлением 0,5-1,2 МПа для проверки каждого соединения, проверка должна занимать не менее 5 минут.

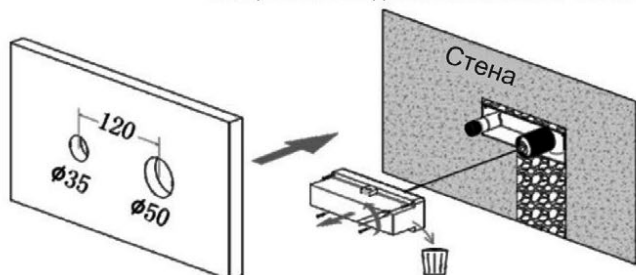


5. Заделка стены

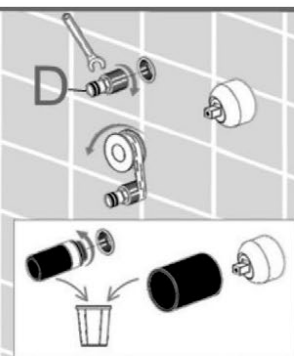


6. Облицовка плиткой

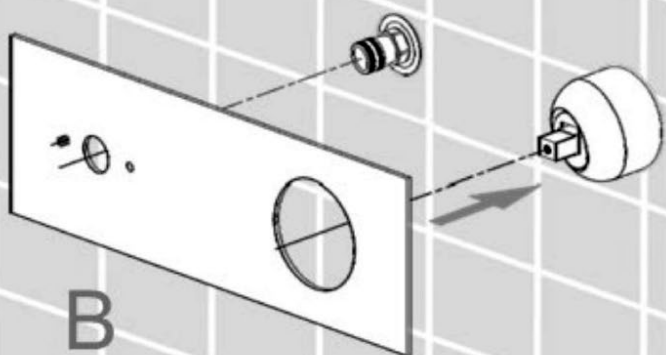
Удалите короб перед укладкой плитки
Толщина плитки должна составлять 15-25 мм.



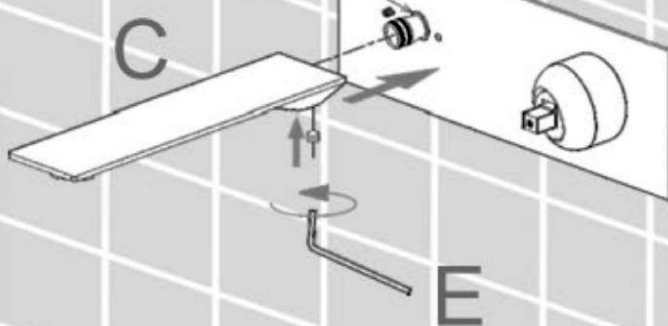
7



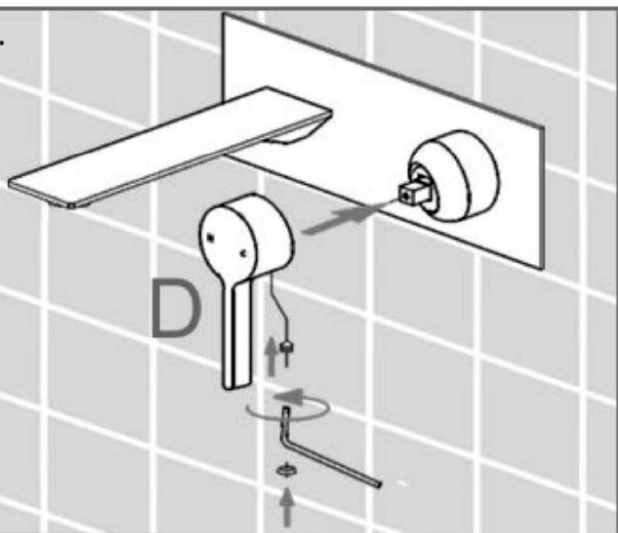
8.



9. Используйте шестигранный ключ, чтобы заблокировать излив.



10.



*На схеме указан принцип установки изделия. Внешний вид может отличаться.